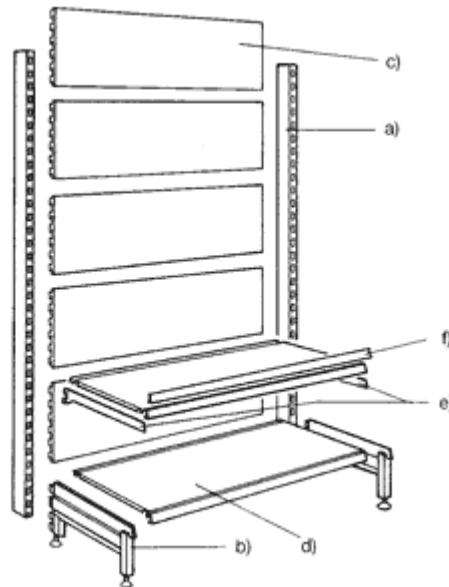


Montageanleitung

Unsere Fachmonteure führen gerne die Montage Ihrer Regale durch. Wenn Sie die Regale jedoch selbst montieren möchten, bieten wir Ihnen nachfolgende Montageanleitung. Die dargestellten Abbildungen sind unverbindlich da aufgrund der Sortimentsbreite unserer Lieferanten nur eine beispielhafte Montage gezeigt werden kann.

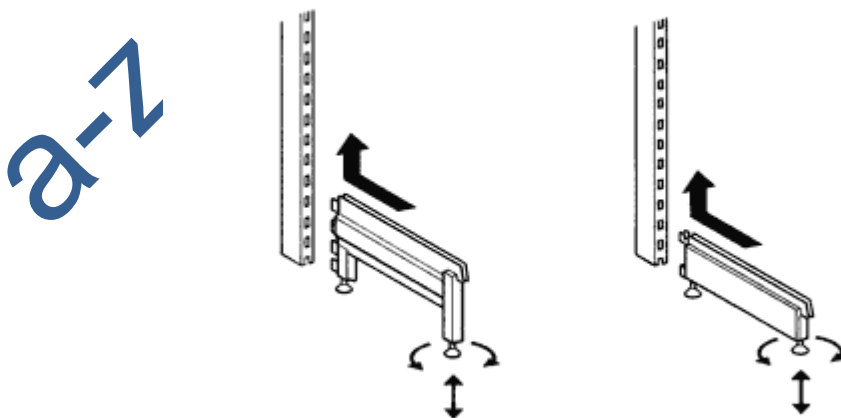
- a) Säule / Steher
- b) Fußteil H26
- c) Rückwand glatt
- d) Fachboden
- e) Konsolen
- f) Sanning-Preisschiene



Bitte überprüfen Sie vor der Montage die Warenmenge auf Vollständigkeit

Fußteile

Die Fußteile von unten nach oben in die Säulen (siehe Pfeilrichtung) einhängen. Mit dem Gummihammer fest einschlagen, damit sich das Fußteil mit der Säule verkeilt.

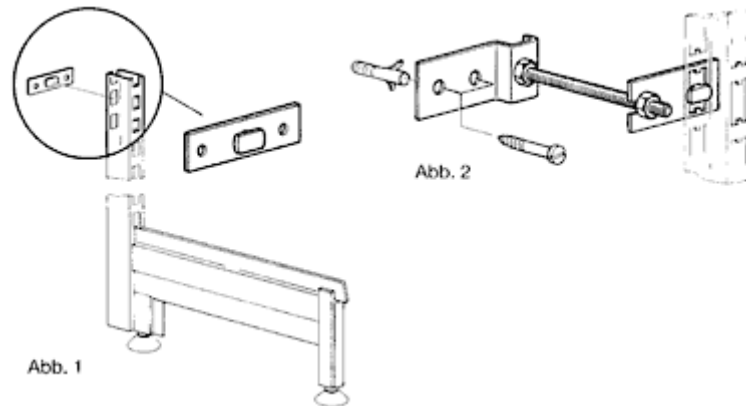


Die Verwendung von Fußteilen in Wandschienen ist nicht zulässig.

Die Fußsteller können mit 14mm Gabelschlüsseln um maximal 35mm verstellt werden.

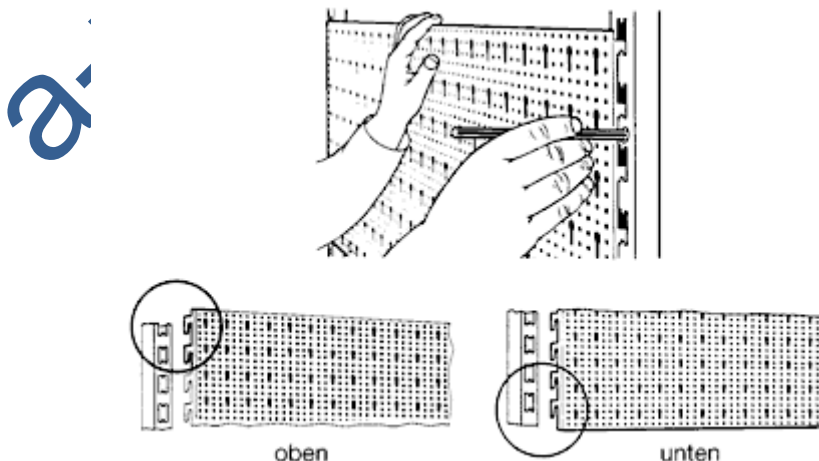
Wandbefestigungen

Wandbefestigungen werden bei Säulen ab einer Höhe von 220 cm benötigt. Hiermit soll verhindert werden, dass sich die Säule bei zu starken Belastungen nach vorne neigt (Getränke, Dosen). Verstellbare Wandbefestigungen (siehe Abbildung 2) werden bei Regalen verwendet, die mind. 3 jedoch bis zu 25 cm von der Wand entfernt stehen.



Wandschienen

Bei der Anbringung von Wandschienen bitte zuerst nur eine Schiene befestigen. Diese Wandschiene unbedingt senkrecht anhalten, Löcher anzeichnen, bohren und Dübeln. Mit Schrauben befestigen.
Zwei Rückwände (oben und unten) zusammen mit der zweiten Wandschiene in die bereits montierte Wandschiene einhängen, waagrecht ausrichten und Löcher anzeichnen.
Zweite Wandschiene nur leicht anschrauben.
Wandschienen so weit wie möglich auseinanderrücken.
Die Einhängung der Rückwand sollte jeweils an der Stanzloch-Innenseite der Wandschienen erfolgen, damit Platz für Konsolen und anderweitige Einhängungen ist. (siehe Detail).
Nun die Schrauben der zweiten Wandschiene anziehen.



Rückwände

Die unterste Rückwand einhängen. Die Unterkante der Rückwand liegt ca. 2 cm unter der Oberkante vom Fußteil.

Einen Fachboden in die Fußteile einlegen.

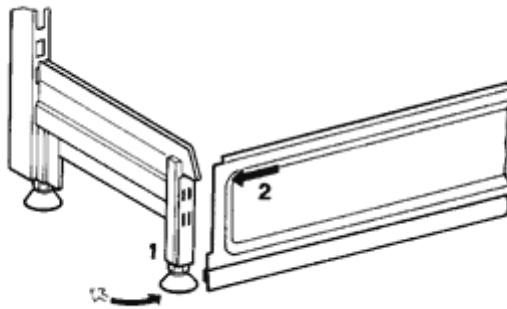
Das Regal lot- und waagrecht durch Verstellen der Fußsteller ausrichten.

Hierbei empfiehlt es sich die erste Säule senkrecht zu stellen und die zweite Säule mittels des hinteren Fußstellers waagrecht auszurichten. Nun die Säule mit dem vorderen Fußsteller senkrecht stellen.

Die restlichen Rückwände einhängen und das Regal bestücken.

Bitte beachten: Säulenhöhe abzüglich Fußteilhöhe = Gesamthöhe für Rückwände

Sockelblenden



Sockelblende (2) hinter die Frontplatten der Fußteile stecken.

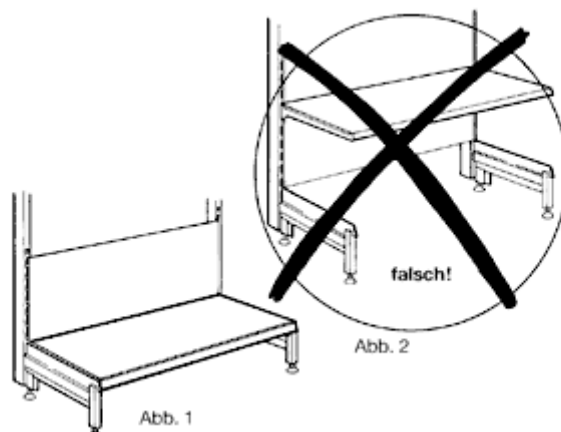
Dazu das Fußteil (1) geringfügig zur Seite schieben

Fachboden für Fußteile

Den Fachboden mit der schrägen Abkantung nach vorne in die Fußteile einlegen, hierbei muss der Fachboden in den Arretierungen der Fußteile einrasten (Abb. 1).

Bei der Abbildung 2 fehlt der Fachboden auf den Fußteilen.

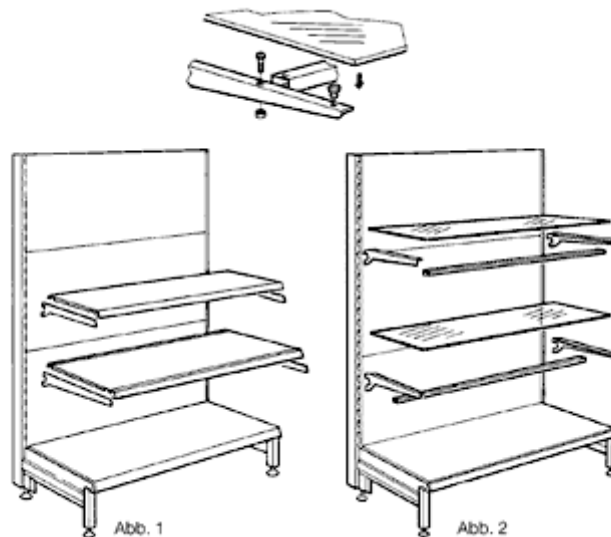
Regale dürfen grundsätzlich nicht auf diese Weise montiert werden.



Fachböden

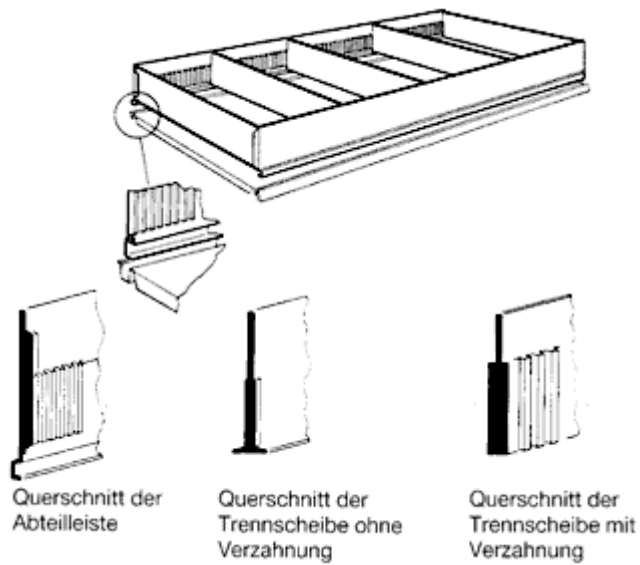
In die fertig montierten Regale werden nun die Fachböden mittels 2 Stück (1 Paar) Konsolen eingehängt. Anschließend den Fachboden aufliegen bis dieser arretiert.

Bei Regalen mit Holz- oder Glasfachböden (Abb. 2) werden pro Fachboden 1 Paar Winkelkonsolen eingehängt und die Böden mittels Schrauben oder PVC-Sauger in die vorhandenen Lochungen befestigt. Bei den Glasfachböden wird zusätzlich das Verbindungsrohr an die Winkelkonsolen angeschraubt und der Glasfachboden aufgelegt.



Fachboden-Unterteilung aus Kunststoff

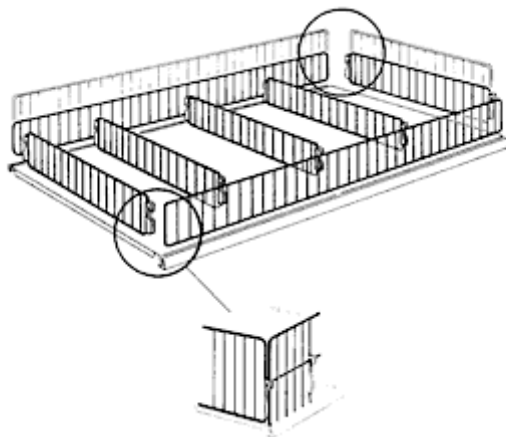
Die Abteilleiste in die vordere und hintere Fachbodennut einstecken. Gewünschte Anzahl von Trennscheiben (mit oder ohne Verzahnung) oder Querscheiben einsetzen.



Die Trennscheiben haben an der Unterseite einen Steg

Abteigitter und Trenngitter

Die Abteigitter in die vordere und hintere Fachbodenmit einstecken. Danach die benötigte Gewünschte Anzahl von Trenngittern in die Abteigitter einhängen (siehe Detail).



a-1